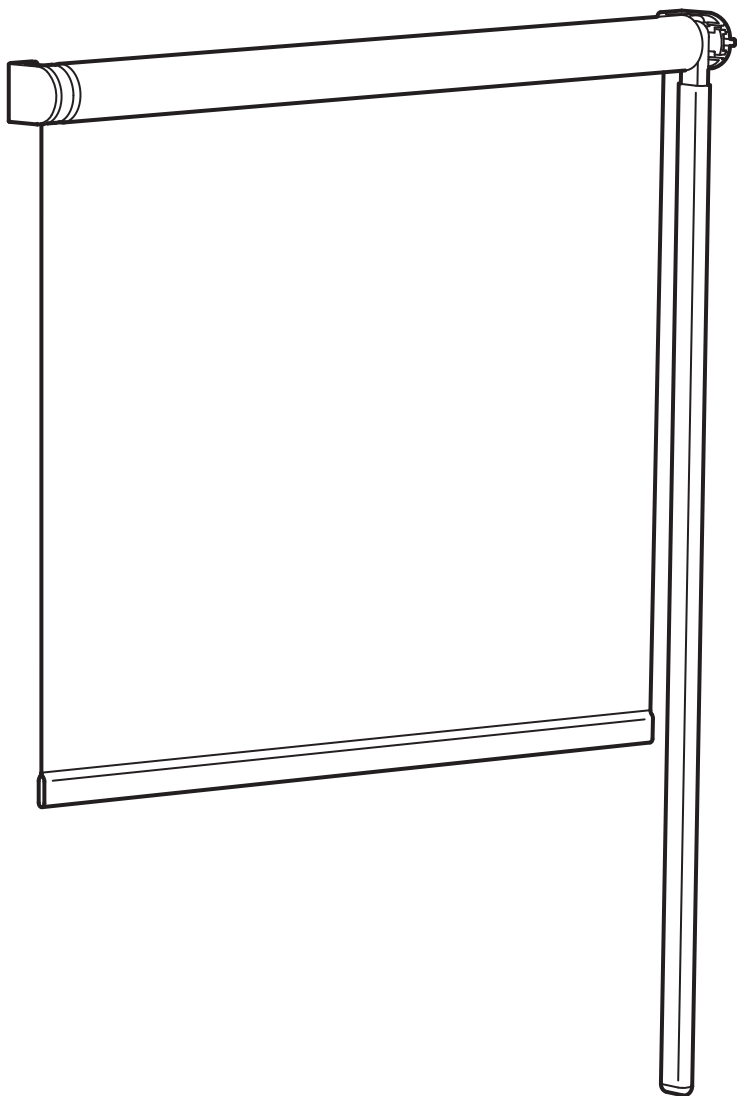


FRIDANS



Design and Quality
IKEA of Sweden



English

As wall and door materials vary, screws for fixing to wall or door are not included. For advice on suitable screw systems, contact your local specialised dealer.

Deutsch

Da es viele verschiedene Wand- und Türmaterialien gibt, sind Schrauben für die Wand-/Türbefestigung nicht beige packt. Gfs. sollte man sich beim Eisenwarenfachhandel nach geeignetem Befestigungsmaterial erkundigen.

Français

Etant donné que les matériaux des murs et des portes varient, les ferrures de fixation au mur ou sur une porte ne sont pas incluses. Pour des conseils sur les systèmes de fixation adéquats, adressez-vous à un vendeur spécialisé.

Nederlands

Omdat er veel verschillende wand- en deurmaterialen zijn, zitten er geen schroeven voor wand- of deurbevestiging bij. Voor advies over geschikte schroeven e.d. neem contact op met de vakhandel.

Dansk

Forskellige væg- og dørmaterialer kræver forskellige skruer/rawplugs, og derfor medfølger de ikke. Hvis du er i tvivl om, hvilken type skruer/rawplugs du skal bruge, skal du kontakte et byggekøret.

Íslenska

Þar sem efni í veggjum og hurðum er mismunandi, fylgja ekki með skúrur til að festa vöruna í vegg eða hurð. Leitið ráða hjá fagmanni við val á skúrur og festingum.

Norsk

Siden materialene i vegger og dører varierer veldig, har vi ikke inkludert skruer for å feste produktet til en vegg eller dør. For råd om egnet skruesystem, kontakt din faghandel.

Suomi

Erilaisia seinä- ja ovimateriaaleja varten tarvitaan erilaiset kiinnikkeet, joten ne eivät sisälly pakkaukseen. Apua kiinnikkeiden valintaan saat rautakaupasta.

Svenska

Eftersom det finns många olika vägg- och dörrmaterial, medföljer ej skruvar för vägg- eller dörrinfästning. För råd om lämpliga skruvsystem, kontakta din lokala fackhandlare.

Česky

Materiály stěn a dveří se liší, proto není upevňovací kování součástí balení. Vhodné kování vám doporučí ve vašem nejbližším železářství.

Español

No se incluyen dispositivos de fijación a paredes o puertas, porque los materiales de las puertas y paredes varían. Ponte en contacto con tu tienda especializada, para que te aconsejen sobre los dispositivos adecuados.

Italiano

Pareti e porte di materiali diversi richiedono tipi diversi di viti: per questo le viti per il fissaggio non sono incluse. Per scegliere quelle adatte, rivolgiti a un rivenditore locale specializzato.

Magyar

Tekintve, hogy a fal és az ajtó anyaga sokféle lehet, a rögzítéshez szükséges csavarokat a csomag nem tartalmazza. Ha nem vagy biztos benne, milyen csavarokat kell használni, kérj szakember segítségét.

Polski

Ponieważ ściany i drzwi mogą być wykonane z różnych materiałów, śruby do mocowania na ścianach lub drzwiach nie zostały dołączone. Aby uzyskać informacje na temat właściwego rodzaju śrub, skontaktuj się z lokalnym specjalistycznym dystrybutorem.



Eesti

Kuna sein- ja uksematerjalid on erinevad, pole kinnitusvahendeid lisatud. Lisainformatsiooni saamiseks pöörduge kohalikku tööriistapoodi.

Latviešu

Skrūves piestiprināšanai pie sienas vai durvīm nav iekļautas komplektā, jo tās jāizvēlas atkarībā no sienu un durvju materiāla. Lai izvēlētos piemērotāko skrūvju sistēmu, sazinieties ar būvniecības speciālistu.

Lietuvių

Kadangi sienų ir durų apdailos medžiagos skiriasi, tvirtinimo varžtai nepridedami. Juos pasirinkti padės vietos specializuotas parduotuvėjas.

Portugues

Como o material das portas e das paredes podem variar, não se incluem ferragens de fixação. Contacte uma loja da especialidade para que o aconselhem sobre os dispositivos adequados.

Română

Materialele din care sunt fabricate ușile și pereții sunt diferite. Șuruburile pentru fixare pe perete sau ușă nu sunt incluse. Pentru informații privind sistemul de prindere cu șuruburi, contactează un producător local specializat.

Slovensky

Kedže dvere a steny sa materiálovo líšia, kotviace skrutky k tomuto výrobku neposkytujeme. Vhodné kotviace skrutky zoženiete vo vašom miestnom železiarstve.

Български

Поради разнообразието от материали за стени и врати, към артикула не са приложени монтажни принадлежности. За съвет относно подходящи монтажни принадлежности можете да се обърнете към специализиран магазин.

Hrvatski

S obzirom na različite vrste zidova ili vrata, vijci za pričvršćivanje nisu priloženi. Za savjet o odgovarajućim vijcima kontaktirajte svoju lokalnu specijaliziranu prodavaonicu.

Ελληνικά

Δεν περιλαμβάνονται οι βίδες στερέωσης για τον τοίχο ή την πόρτα, καθώς τα υλικά που χρησιμοποιούνται για την κατασκευή τοίχων και πορτών διαφέρουν. Για περισσότερες πληροφορίες σχετικά με το καταλληλότερο σύστημα βιδών στερέωσης, επικοινωνήστε με έναν εξειδικευμένο έμπορο.

Русский

Так как материалы стен и дверей различаются, шурупы для фиксации к стене или двери не прилагаются. Для выбора подходящих крепежных средств обратитесь в специализированный магазин.

Українська

Оскільки матеріали стін різняться, шурупів для кріплення до стіни або підлоги не додаються. За консультацією щодо відповідної системи кріплення, зверніться до найближчого спеціалізованого магазину.

Srpski

Budući da se materijali od kojih su zidovi i vrata razlikuju, zavrtnji za fiksiranje u zid i vrata ne dobijaju se uz proizvod. Savet o odgovarajućim zavrtnjima i tiplovima potraži u specijalizovanoj radnji.

Slovenščina

Ker so vrata oz. stene lahko izdelane iz različnih materialov, vijaki za pritrditev na steno ali vrata niso priloženi. Za nasvet glede primerne vrste vijakov se obrni na najbližjo specializirano trgovino.



Türkçe

Duvar ve kapı materyalleri değişiklik gösterebileceğinden, duvara ya da kapiya monte etmek için gereken vidalar ürüne dahil değildir. Uygun vida sistemleri hakkında fikir almak için en yakın nalbur veya bir uzmana başvurunuz.

中文

由于墙面和门材料各不相同，产品中并未包括用于墙面固定或门固定的螺丝。如果想了解应选用怎样的螺丝，请联系当地专业经销商。

繁中

由於牆壁和門板的材質不同，產品不含用來固定在牆壁或門板的螺絲。如需購買適合的螺絲，請洽詢服務人員。

한국어

벽과 도어마다 소재가 다르기 때문에 벽/도어 고정용 나사는 포함되어 있지 않습니다. 적합한 나사 선택에 관해서는 전문가에게 문의하세요.

日本語

壁やドアの材質により使用できるネジの種類が異なるため、専用の取り付けネジは含まれていません。取り付けに適したネジに関しては、お近くの専門店にご相談ください。

Bahasa Indonesia

Karena dinding dan pintu bahan bervariasi, sekrup

untuk dipakaikan ke dinding atau pintu tidak termasuk. Untuk saran pada sistem sekrup yang sesuai, hubungi dealer lokal khusus anda.

Bahasa Malaysia

Skrus untuk lekapan dinding atau pintu tidak disertakan kerana bahan dinding dan pintu berbeza. Hubungi pengedar pakar berdekatan anda untuk mengetahui sistem skru yang sesuai.

عربي

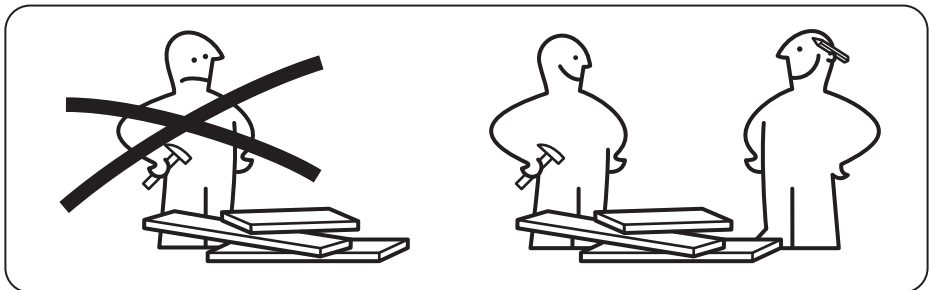
نظراً لأن مواد الجدران والأبواب متنوعة، فإن مسامير التثبيت على الجدران أو الأبواب غير مضمّنة. يمكنك الاتصال بمحل متخصص لينصحك بالمسامير الملائمة.

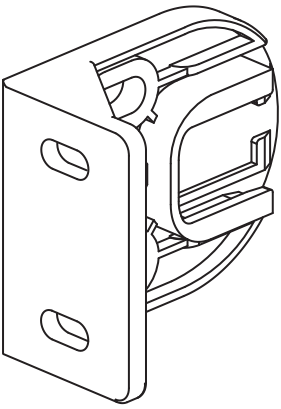
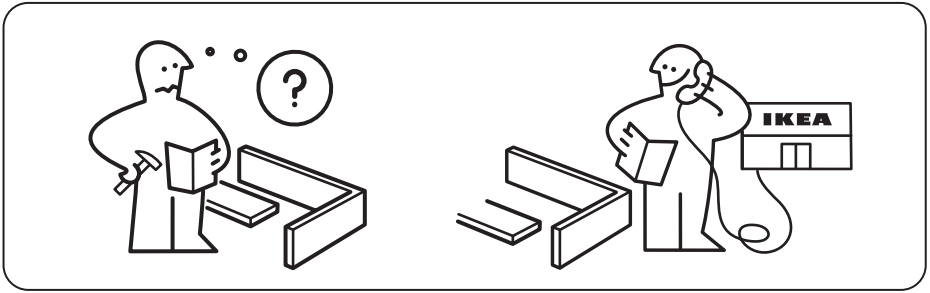
ไทย

สกรูไม่ได้ให้มาในชุดอุปกรณ์ประกอบ เพราะวัสดุผนังและบานประตูแต่ละแบบไม่เหมือนกัน ต้องเลือกใช้สกรูที่เหมาะสมกับวัสดุนั้น สามารถสอบถามสกรูที่เหมาะสมสำหรับชนิดวัสดุแต่ละชนิดได้ที่ร้านค้าขายใกล้บ้าน

Tiếng Việt

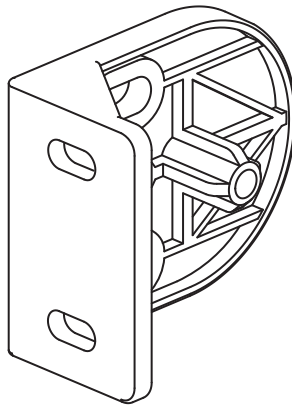
Do các chất liệu cửa và tường khác nhau, chúng tôi không cung cấp ốc vít để gắn vào cửa hoặc tường cùng sản phẩm. Để được tư vấn về các loại ốc vít phù hợp, hãy liên hệ với cửa hàng chuyên doanh tại địa phương.





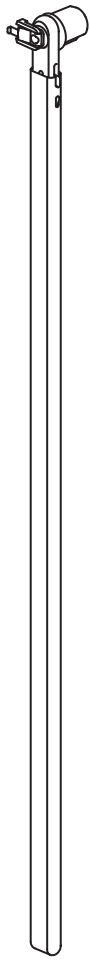
194892

1x



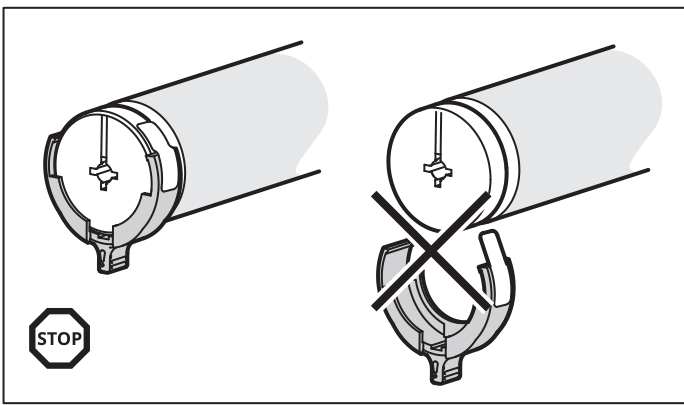
194891

1x

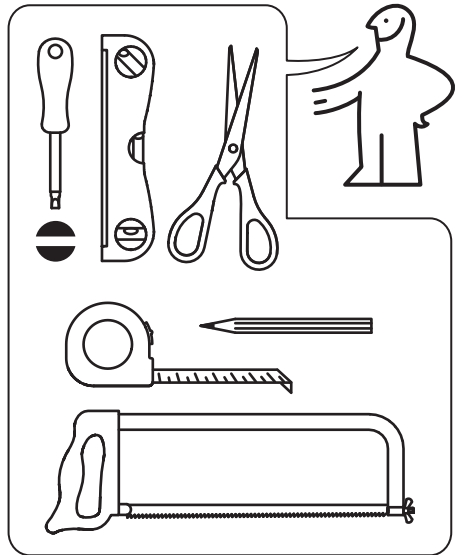
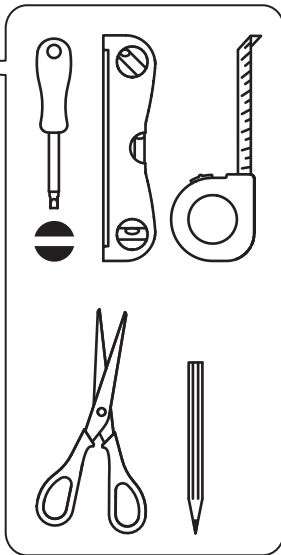
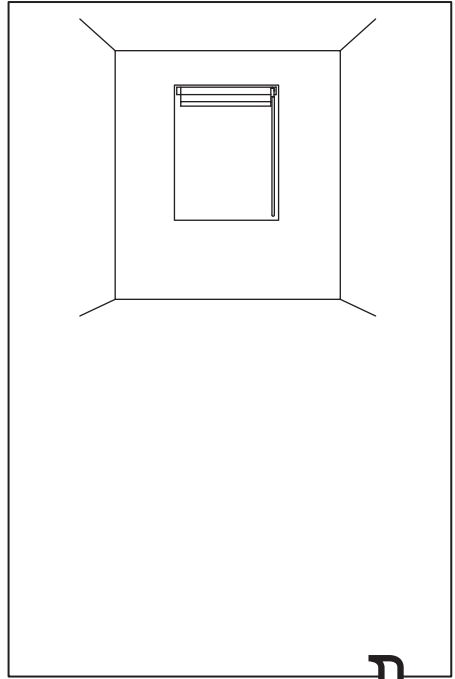
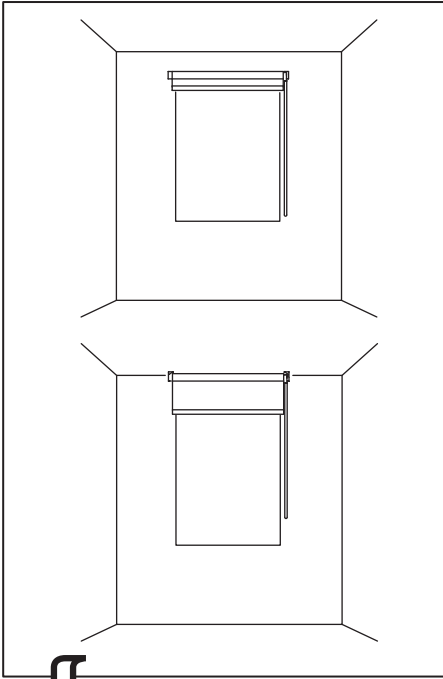


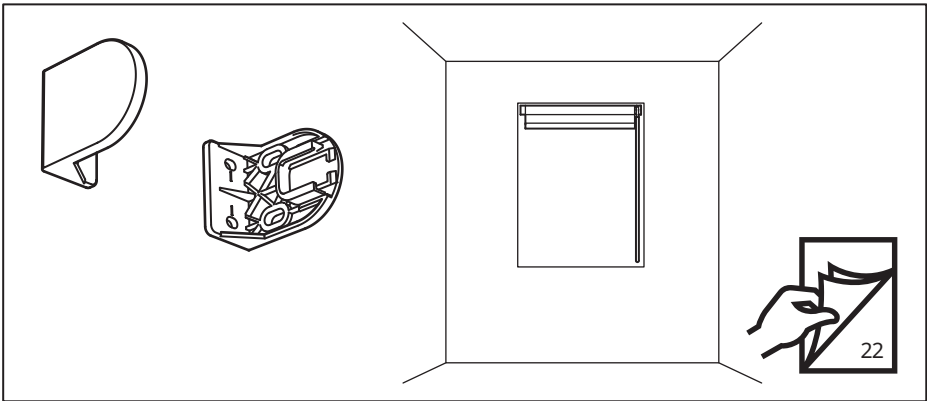
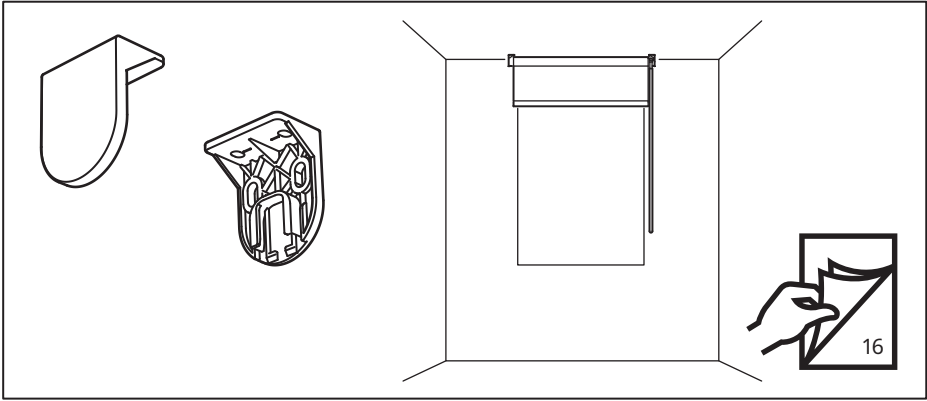
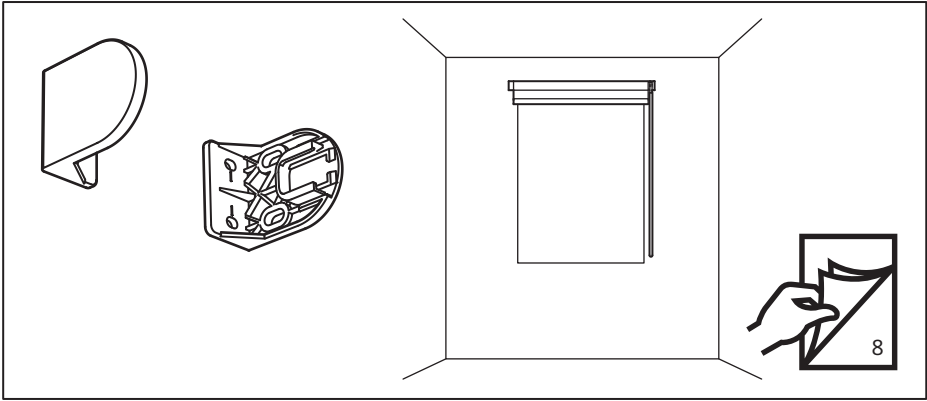
1x

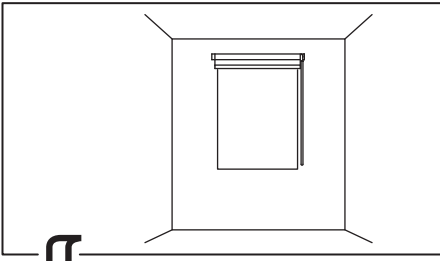
1x



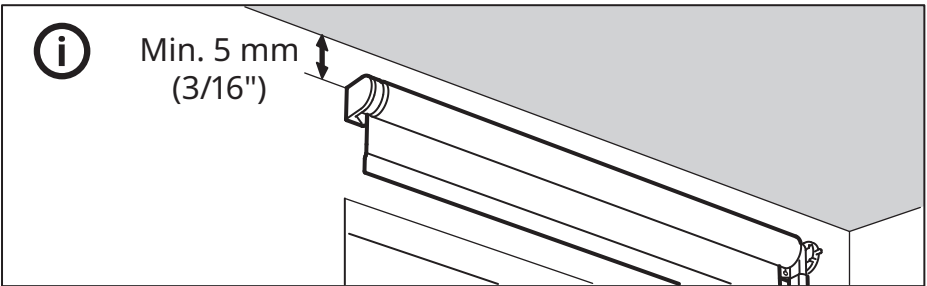
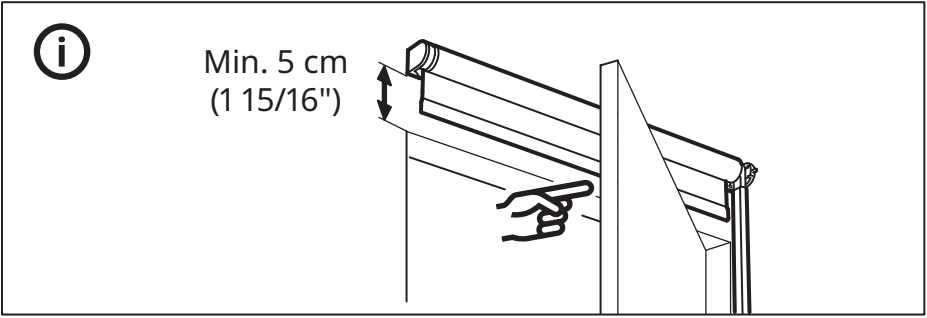
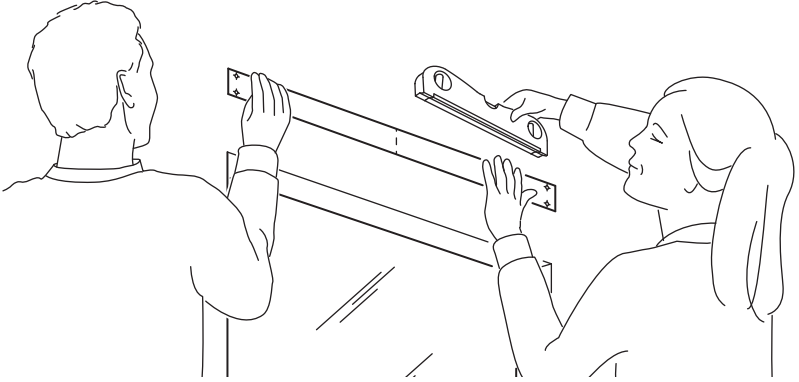
STOP



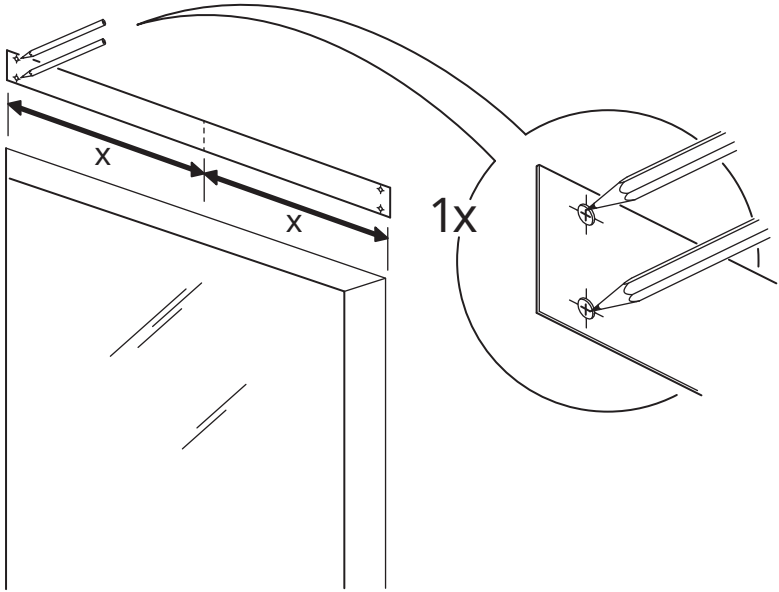




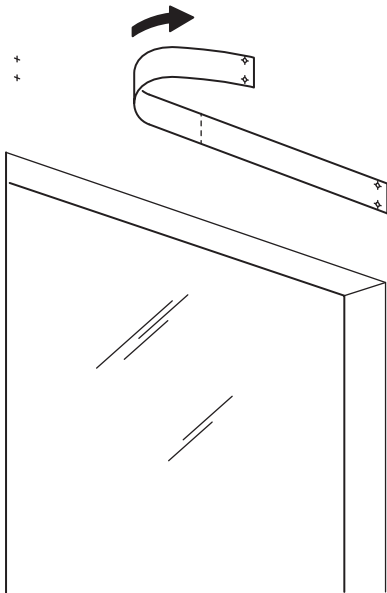
↓
1



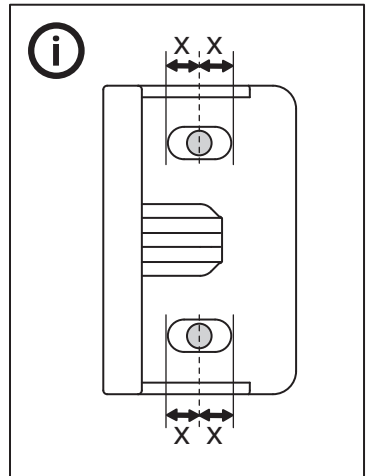
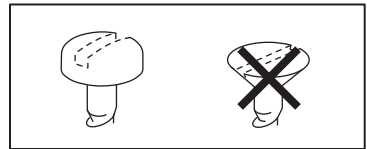
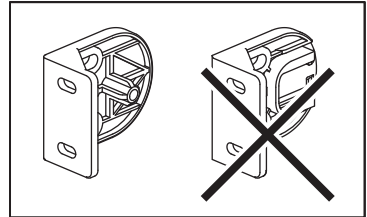
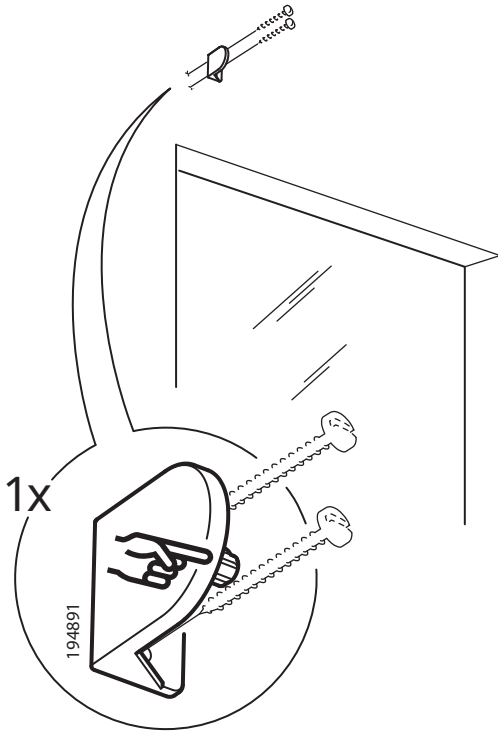
2



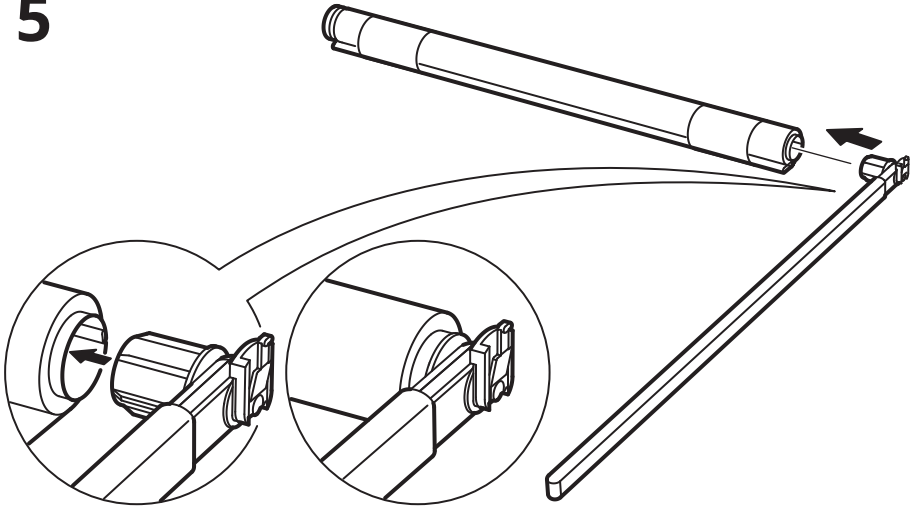
3



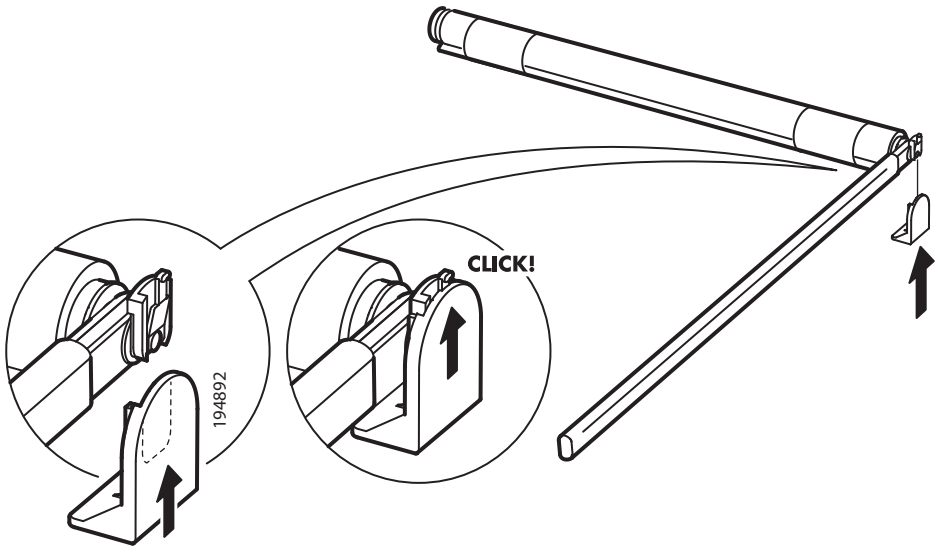
4

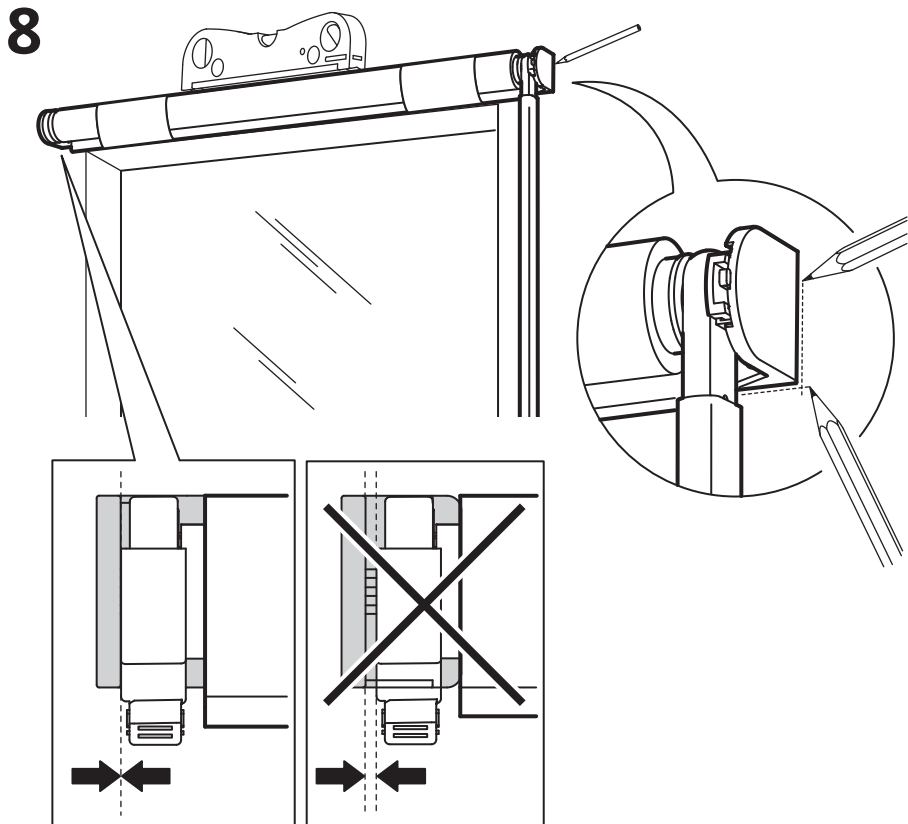
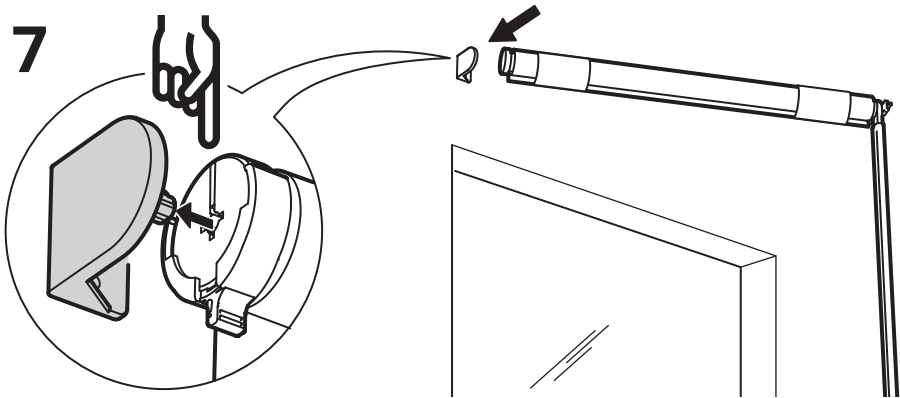


5

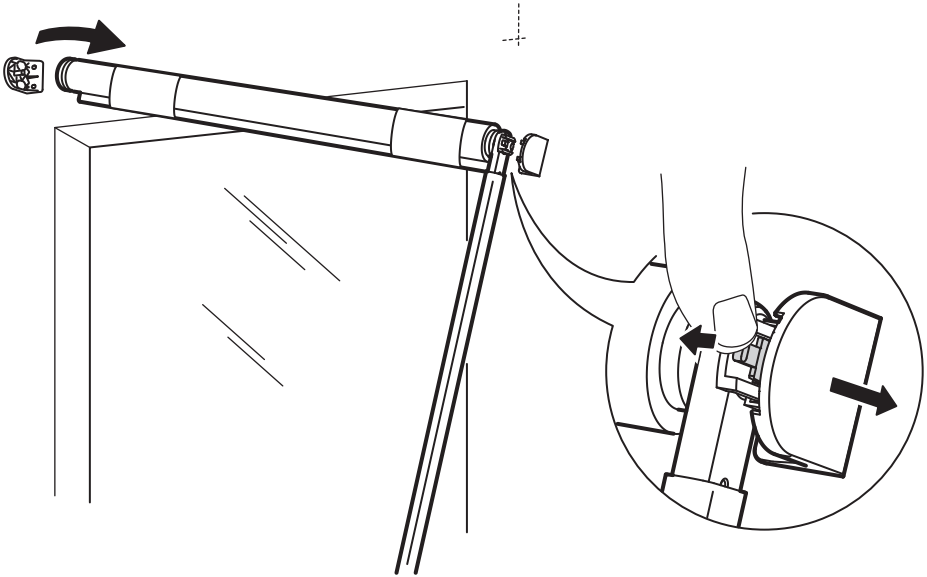


6

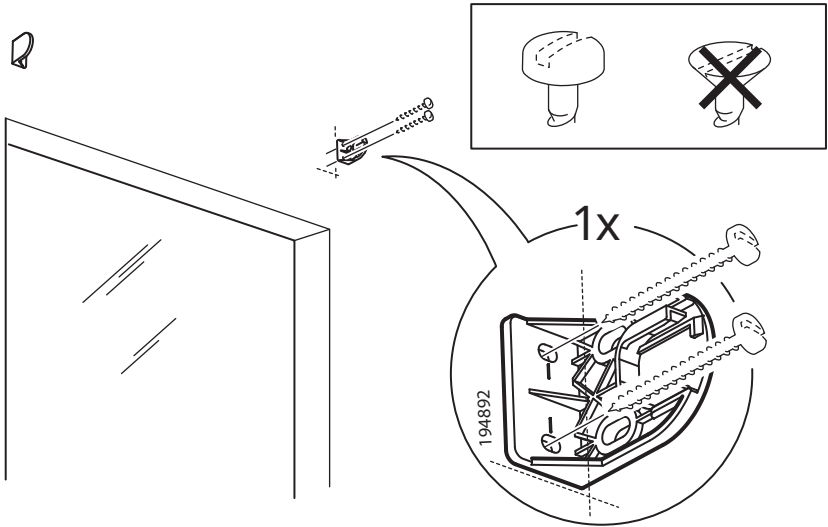


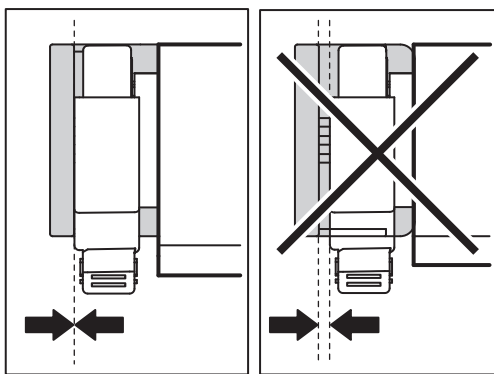
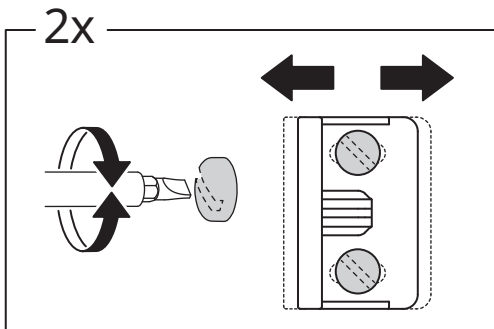
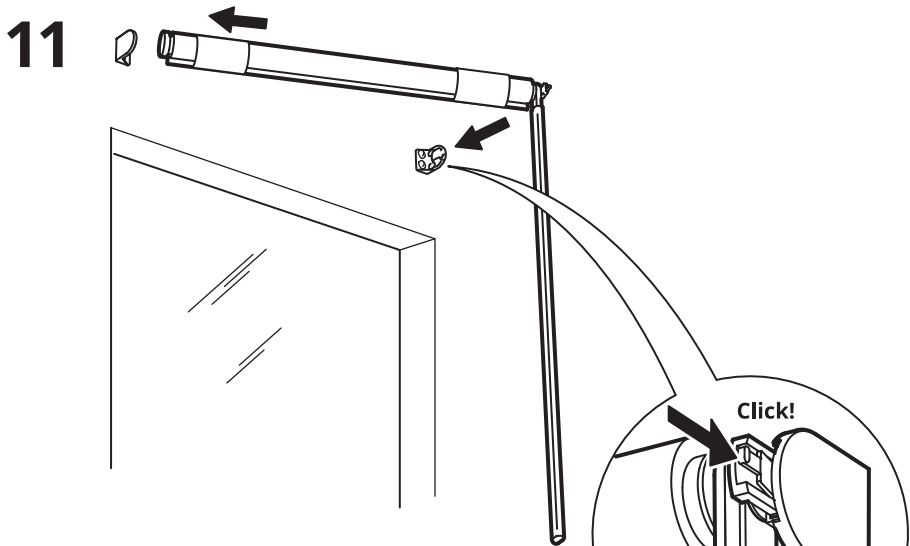


9

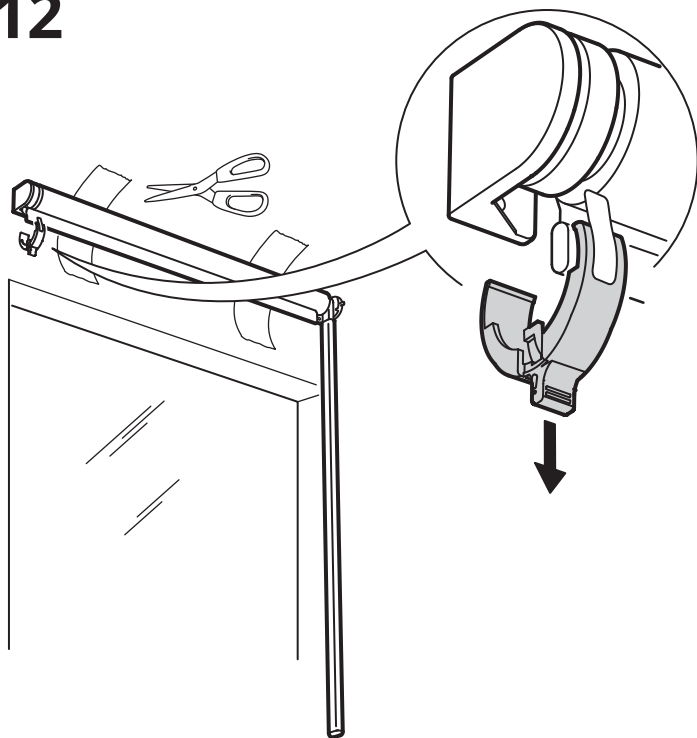


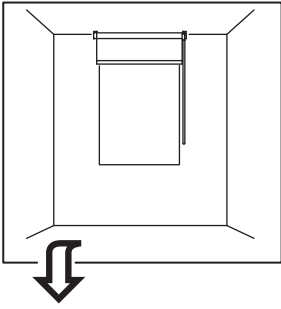
10



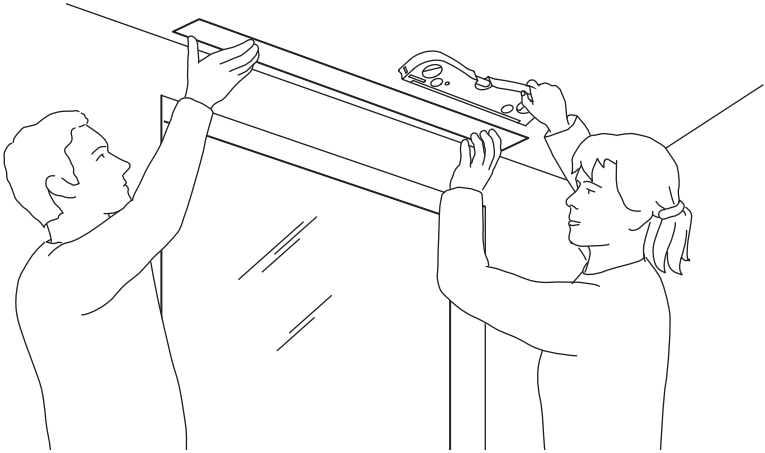
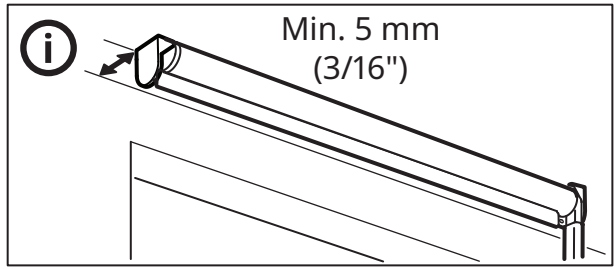


12

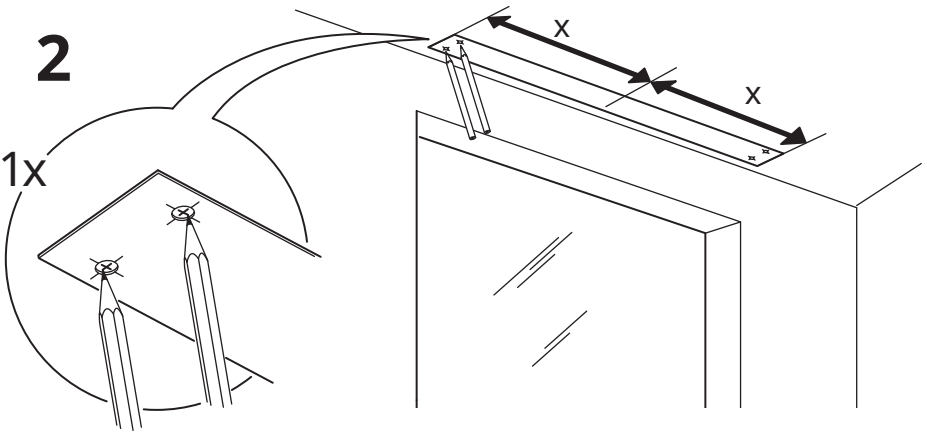




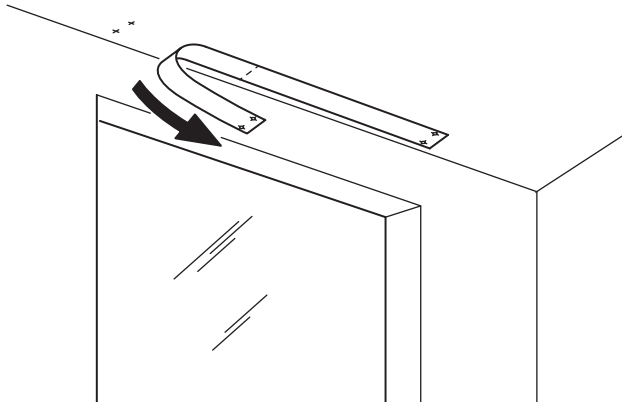
1



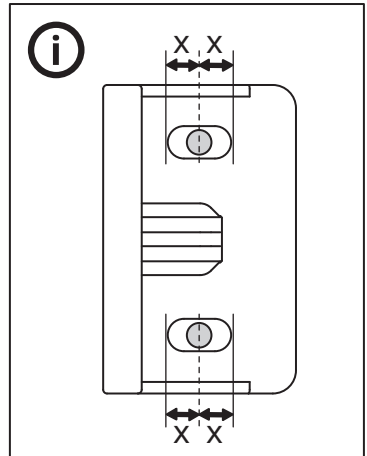
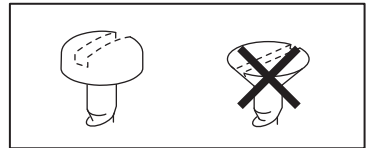
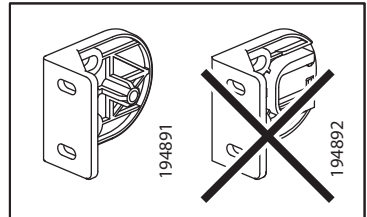
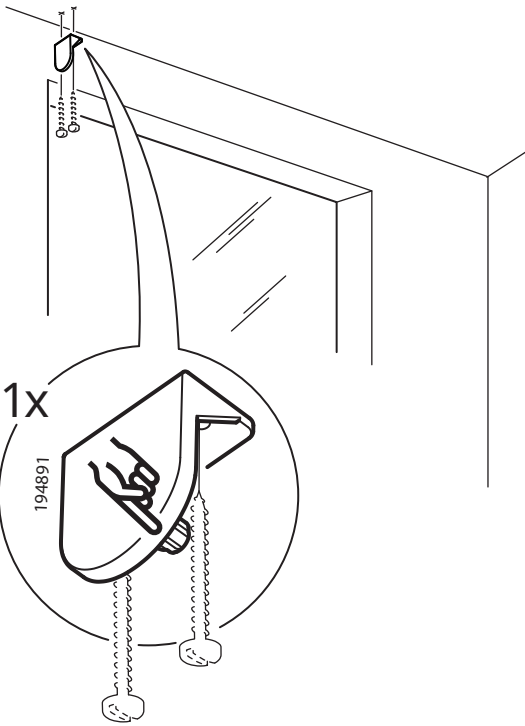
2



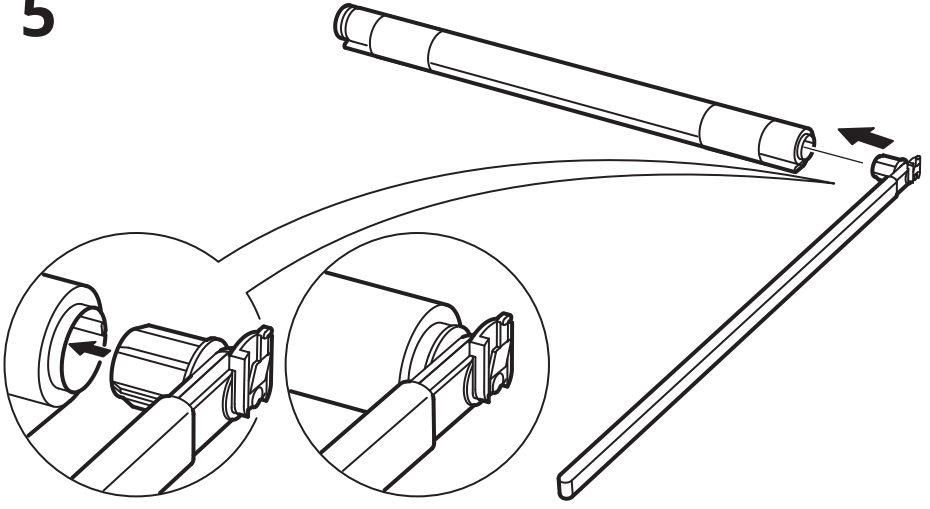
3



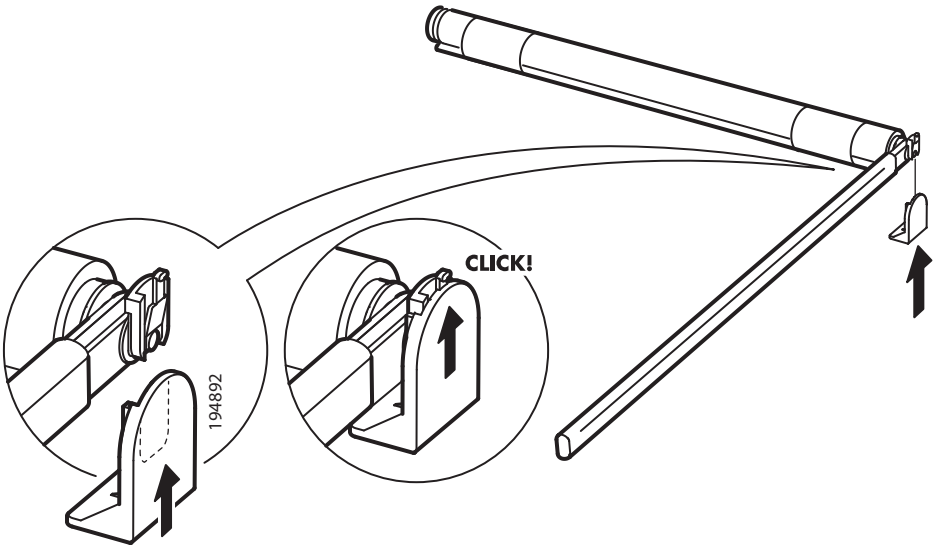
4

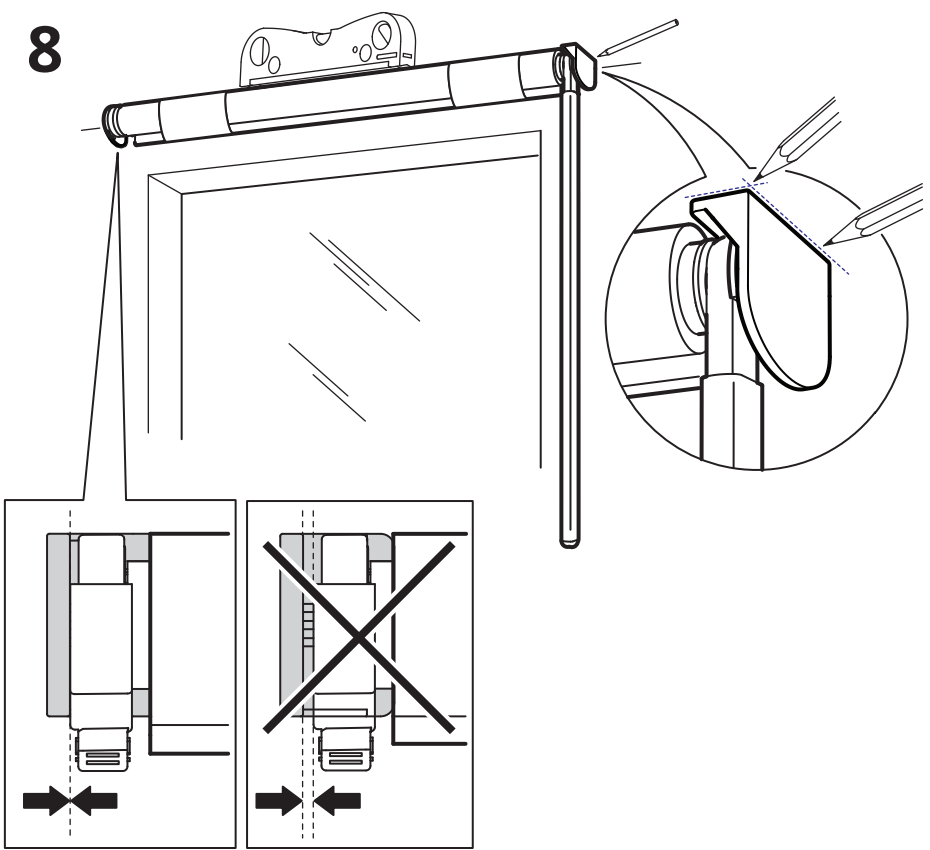
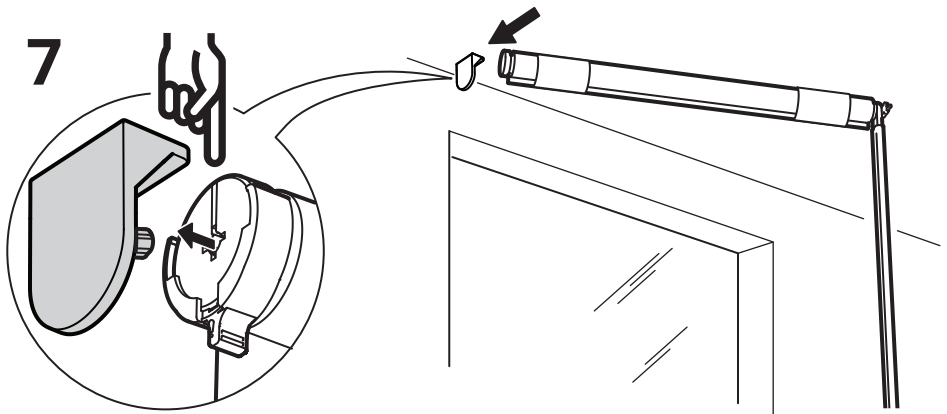


5

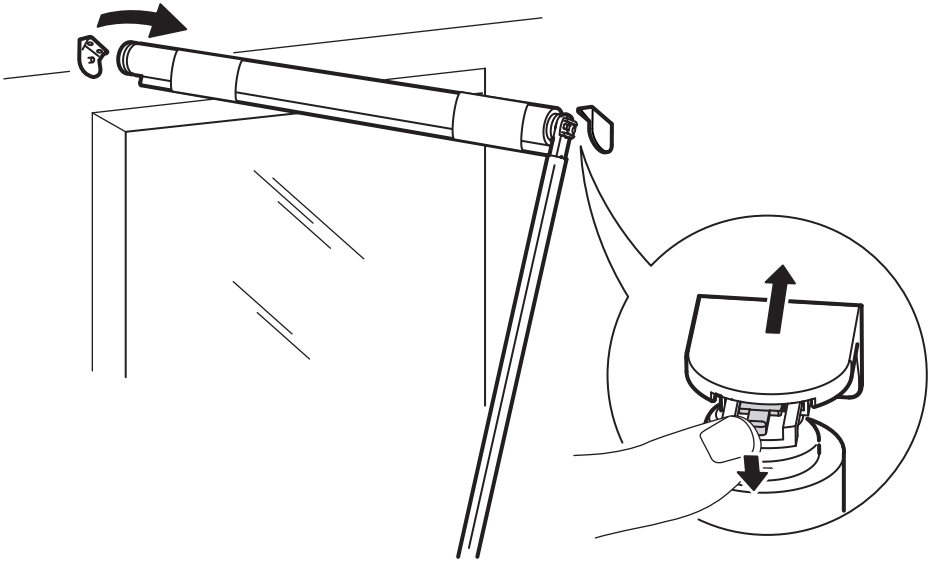


6

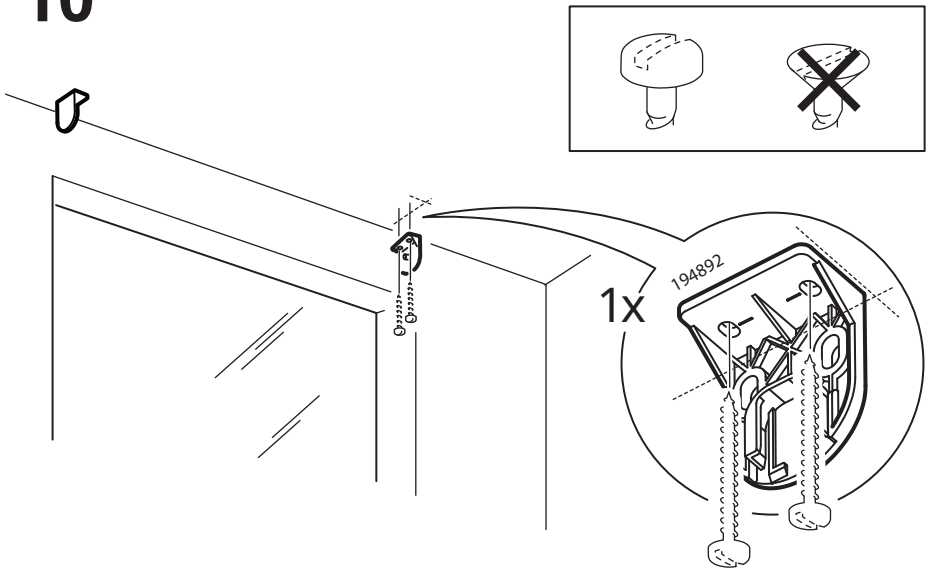




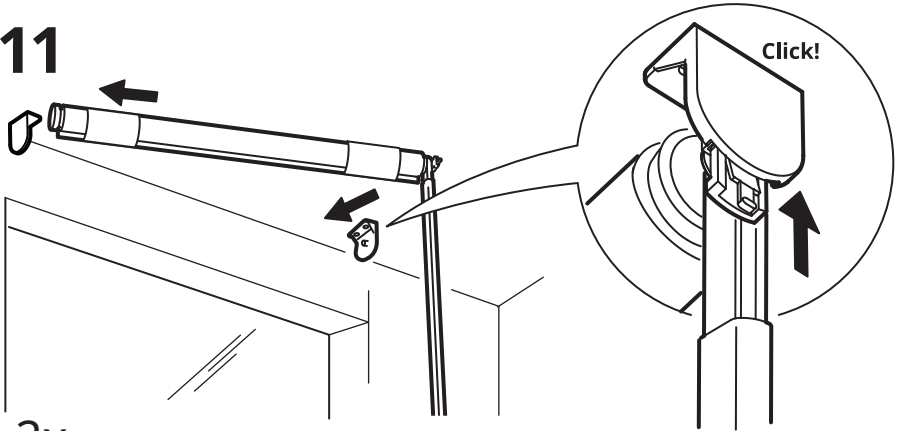
9



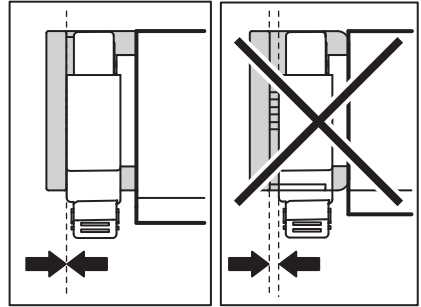
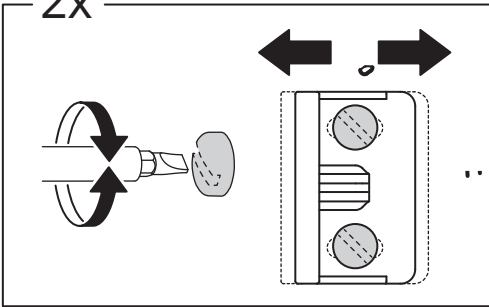
10



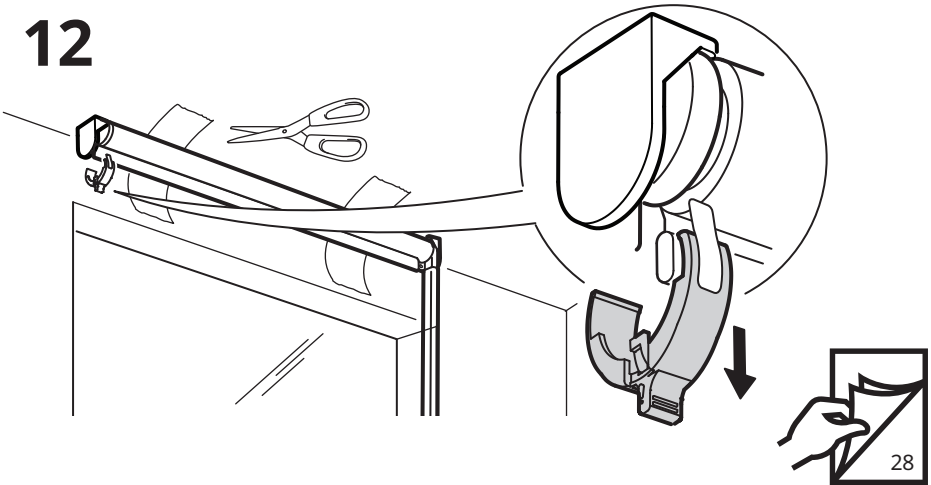
11

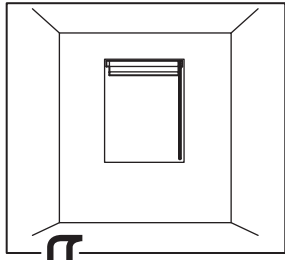


2x

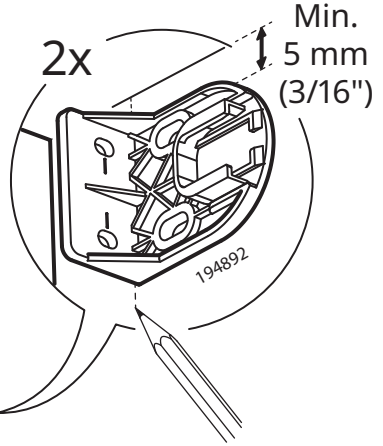
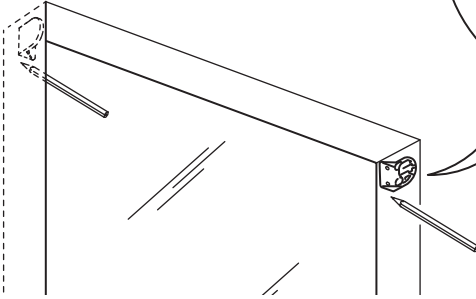


12

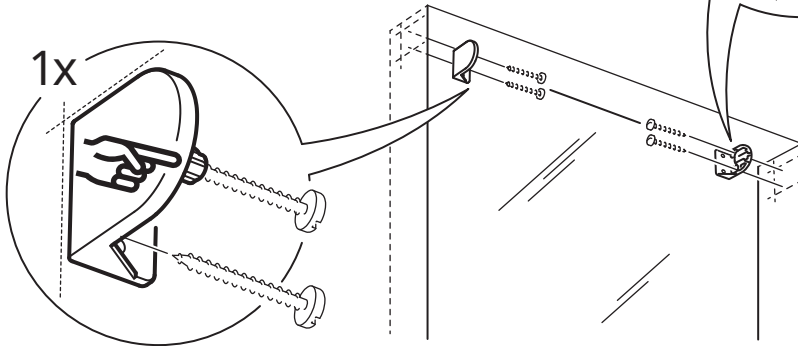
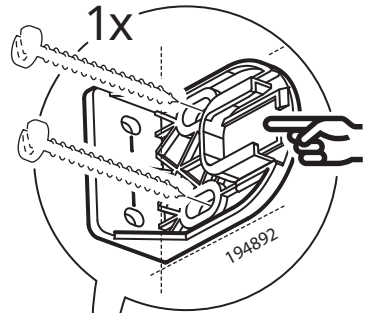
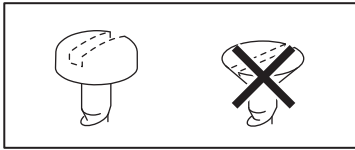




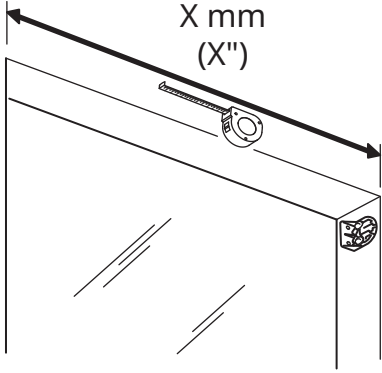
1



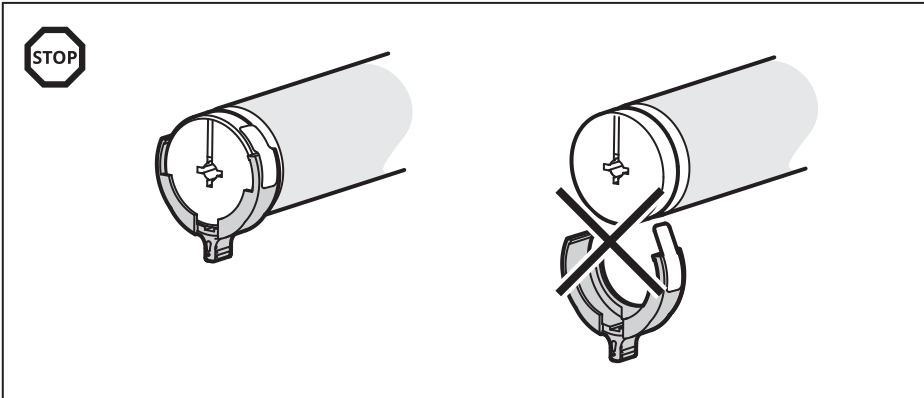
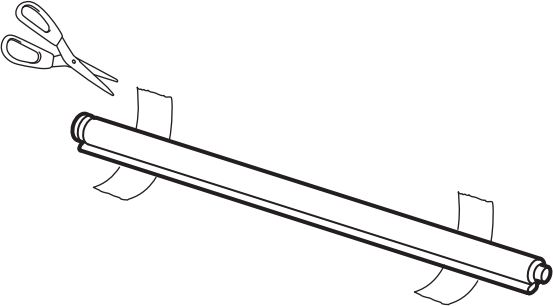
2



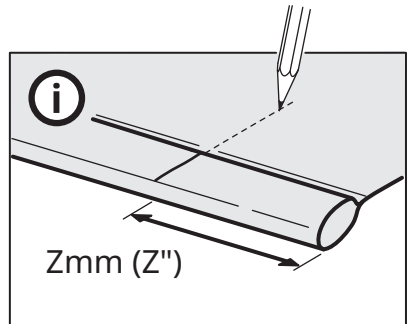
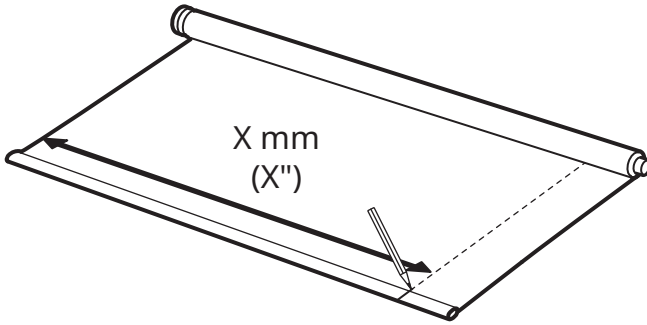
3



4

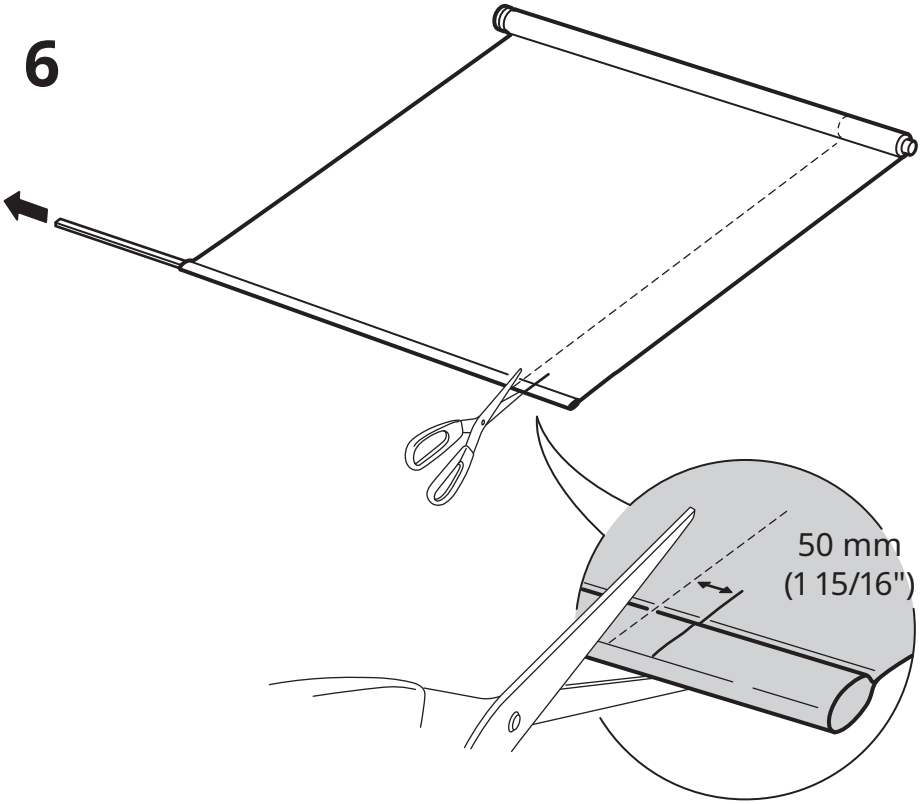


5

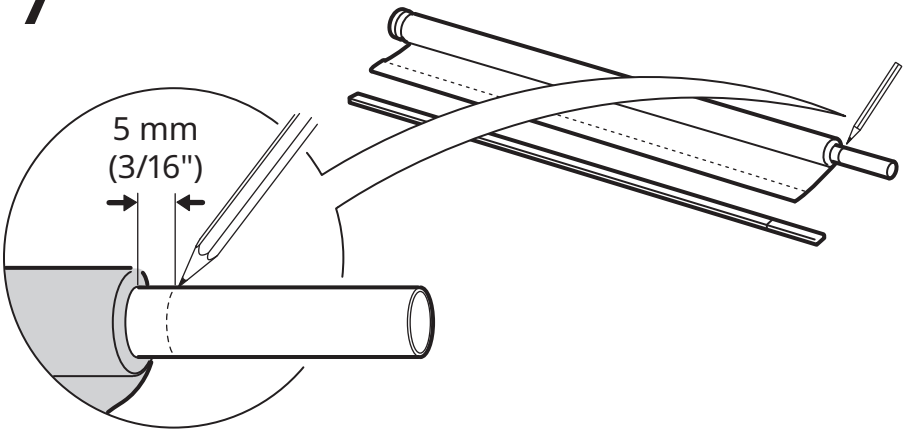


<p>555 mm (22'')</p>	<p>Z= Max 50 mm (2'')</p>
<p>600-700 mm (23.5-27.5'')</p>	<p>Z= Max 100 mm (4'')</p>
<p>732-2000 mm (29-78.5'')</p>	<p>Z= Max 200 mm (8'')</p>

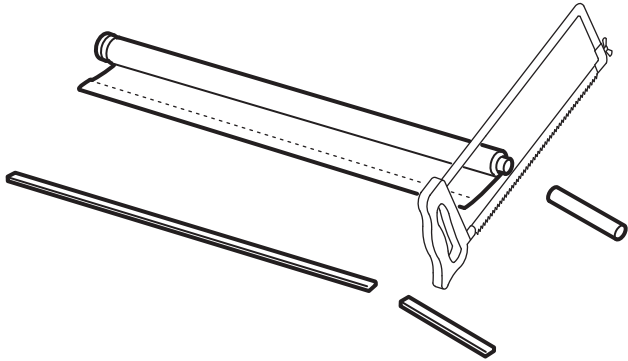
6



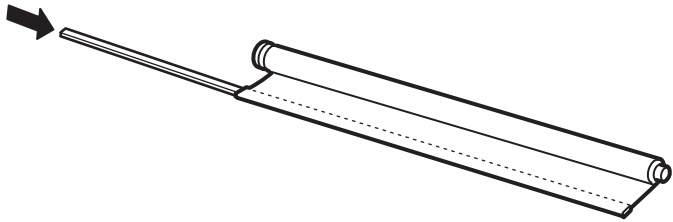
7



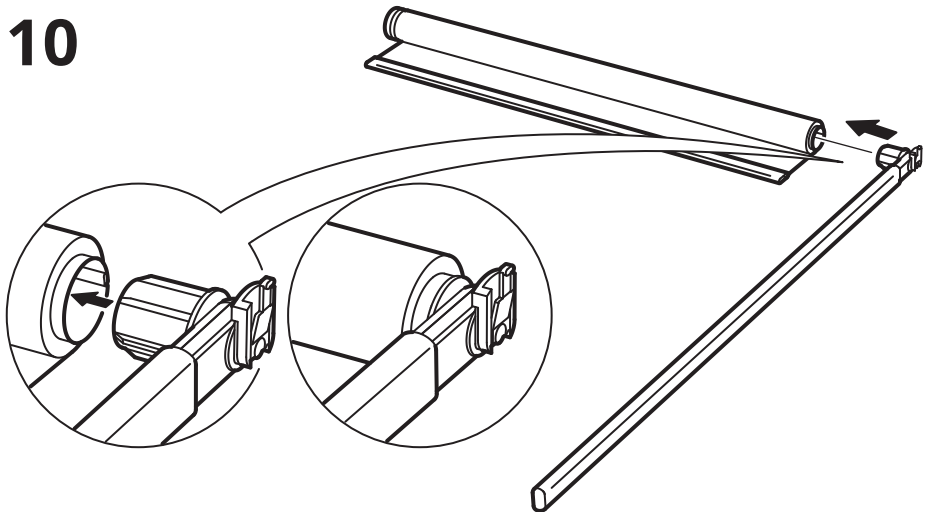
8



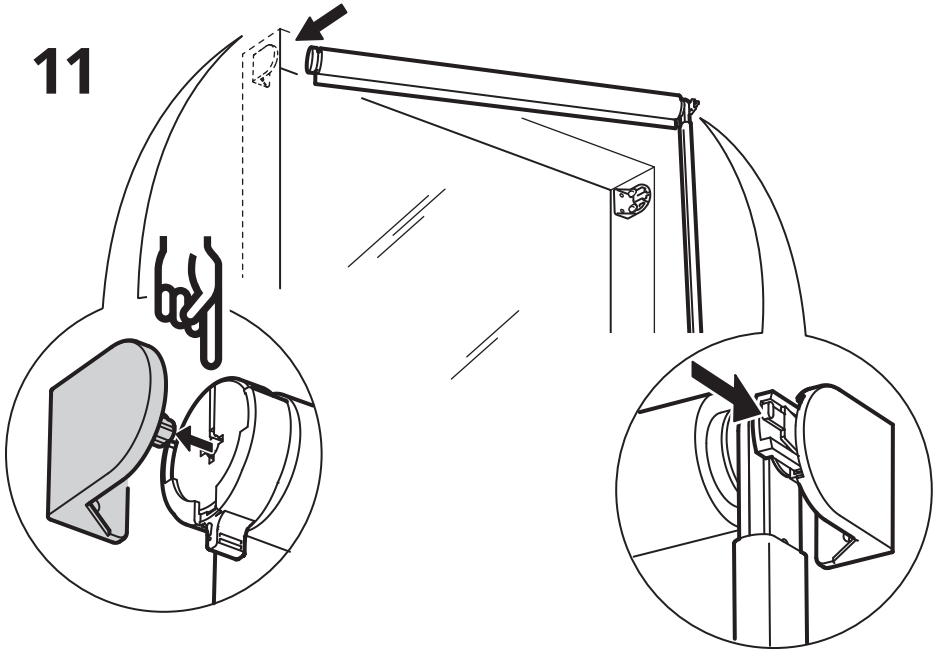
9



10



11



12

